

Numero: **11dx**

**FIUME ARNO**

Categoria **ESTREMI DI SEZIONE MATERIALIZZATI**

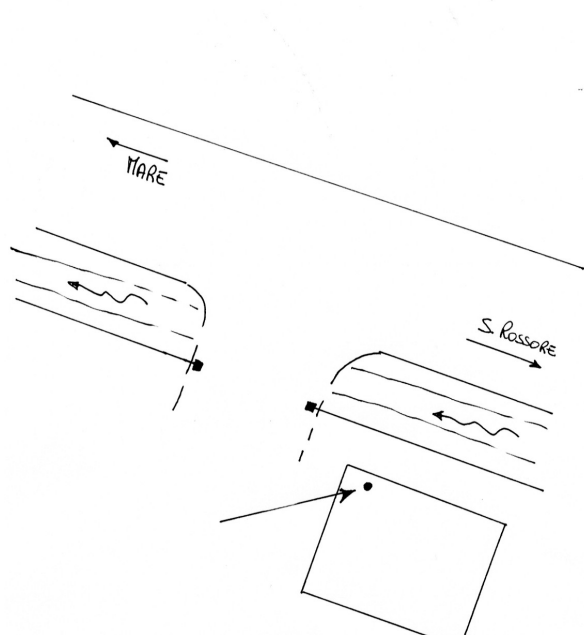
Comune di **PISA**

Sezione:

Provincia di **□□□□□ □□□□**

Data **GIUGNO 2001**

Planimetria



Fotografia

*Descrizione*

*Elementi geodetici e topografici*

*Anno*

**PLANIMETRIA**

**DESCRIZIONE:** Borchia incollata su platea in cemento, situata nei pressi della caserma .

*Coordinate Gauss-Boaga*

*Fuso Ovest*

**N= 4.837.320,73**

**E= 1.603.424,36**

**2001**

**ALTIMETRIA**

*Piano di riferimento principale*

*p.p. sommità borchia*

Qslm = 0,75

**2001**